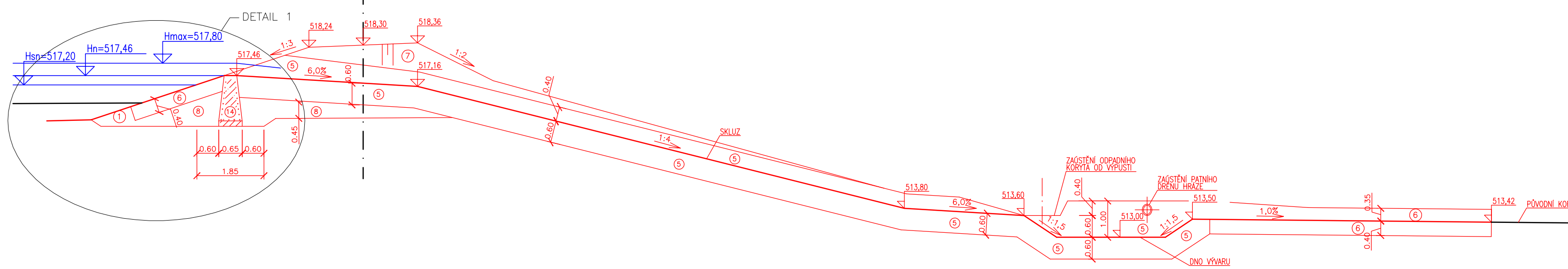


LEGENDA

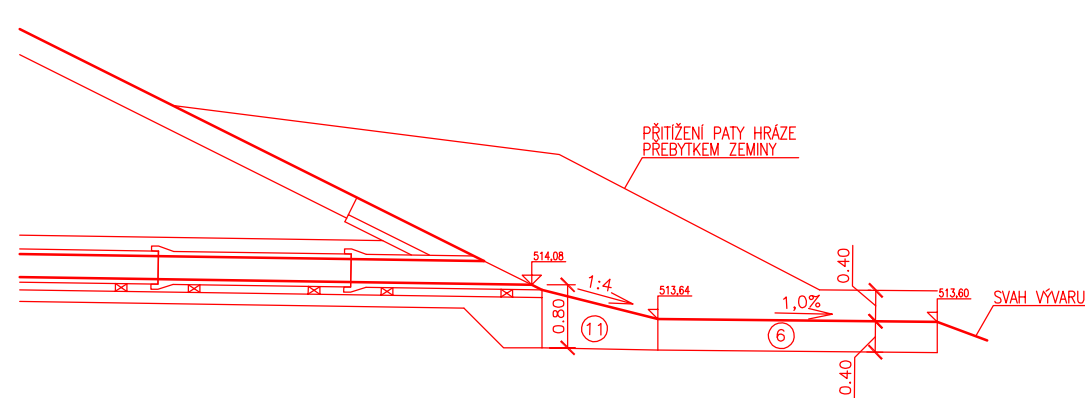
- 1 – UROVNANÝ, NEOPEVNĚNÝ SVAH
- 5 – ROVNANINA TL. 60 CM Z LOM. KAMENE DO 200 KG S VYKLINOVÁNÍM SPAR ÚLOMKY KAMENE
- 6 – ROVNANINA TL. 40 CM Z LOM. KAMENE DO 80 KG S VYKLINOVÁNÍM SPAR ÚLOMKY KAMENE
- 7 – OHUMUSOVÁNÍ TL. 0,30 M A OSETÍ REGIONÁLNÍ TRAVNÍ SMĚSÍ
- 8 – TĚLESO HRÁZE
- 10 – OHUMUSOVÁNÍ TL. 0,20 M A OSETÍ REGIONÁLNÍ TRAVNÍ SMĚSÍ
- 11 – ZÁHOZ Z LOMOVÉHO KAMENE DO 80 KG S UROVNÁNÍM LÍCE
- 12 – VÝUST VÝPUSTI
- 13 – LÁVKA
- 14 – ŽELEZOVÝ BETON C30/37 XF3 (CZ), MAX. PRŮSAK 50 mm DLE ČSN EN 12390-8
- 16 – ZAJIŠŤOVACÍ PRÁH VÝPUSTI
- 18 – KARI SÍŤ – PRŮMĚR DRÁTU MIN. 7 mm, OKA MAX.150x150 mm, KRYTÍ min. 30 mm
- 19 – PODKLADNÍ BETON C25/30 XC2

VEŠKERÝ KÁMEN MUSÍ VYKAZOVAT DOSTATEČNOU ODOLNOST PROTI VLVŮM PROSTŘEDÍ.
 PROTO JE MJ. NEPŘÍPUSTNÉ POUŽITÍ KAMENE S VYŠŠÍM PODÍLEM VÁPŇITÉ SLOŽKY (NAPŘ. VÁPENCE).
 PRO ROVNANINU DO 200 KG (V LEGENDĚ ZN. 5) JE PŘEDEPSÁNA ODOLNOST PROTI OTĚRU Mde40.
 PRO VEŠKERÝ KÁMEN NA STAVBĚ JE PŘEDEPSÁNA ODOLNOST PROTI ZMRAZOVÁNÍ A ROZMRAZOVÁNÍ FT0.

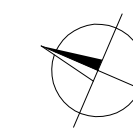
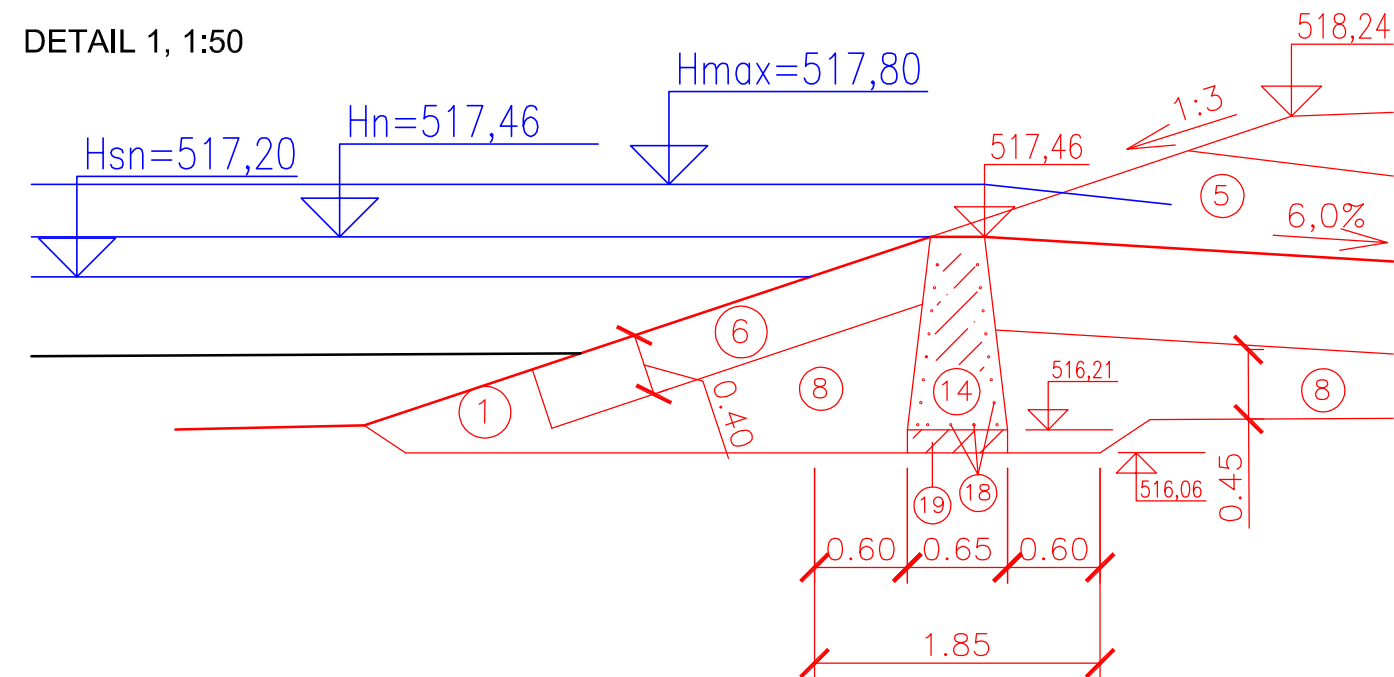
ŘEZ A - A'



ŘEZ B - B'
ODPADNÍ KORYTO OD VÝPUSTI



DETAIL 1, 1:50



Výškový systém: Bpv
 Souřadnicový systém: JTSK

ZODP.PROJEKTANT ING.T.HAVLÍČEK	VED.PROJEKTANT ING.T.HAVLÍČEK	VYPRACOVAL ING.J.VICENEC	ZAKÁZ.ČÍSLO 07038	ATELIER FONTES, s.r.o. Křížovská 19 603 00 Břež www.fontes.cz tlf +420 549 255 496
KATASTR: STUDNICE		KRAJ: JIHMORAVSKÝ		STUPEŇ: DSP
POŘIZOVATEL: OBEC STUDNICE				DATUM: 2008
AKCE STUDNICE: MALÁ VODNÍ NÁDRŽ VÁPENNÝ ŽLEB				ČÍSLO PARÉ
ČÁST F. DOKUMENTACE OBJEKTŮ SO-02 VÝPUST, SO-03 BEZPEČNOSTNÍ PŘELIV				MĚŘÍTKO 1 : 50,100
PŘÍLOHA 2,5 VÝKRES BEZPEČNOSTNÍHO PŘELIVU				